

Медно-алюминиевые компакт-конвекторы Kermi



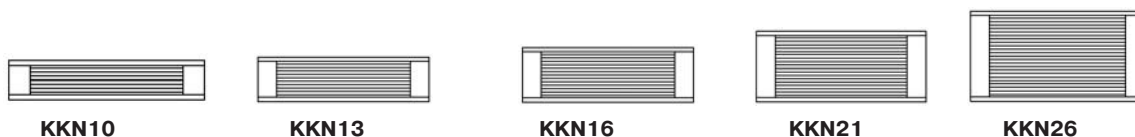
Конструкцию компактных конвекторов фирмы "Керми" составляет тепловой регистр из медных трубок и алюминиевых пластин, и облицовка из листовой стали. Компактная облицовка из листовой стали с обеих сторон оцинкована электролитическим методом. Модель KKV имеет встроенный термостатический вентиль с предварительной настройкой.

Цвет в серийном исполнении: RAL 9016. На прочие цвета из палитры RAL наценка 30%. Лакировка в соответствии с DIN 55900-FWA. В режиме нагрева не выделяет растворителей.

Все исполнения соответствуют требованиям Союза страховщиков от несчастных случаев (GUV). Расширенная гарантия в соответствии с Соглашением о гарантийных обязательствах с ZVSHK (Положение о подрядно-строительных работах). Все конвекторы испытаны на герметичность.

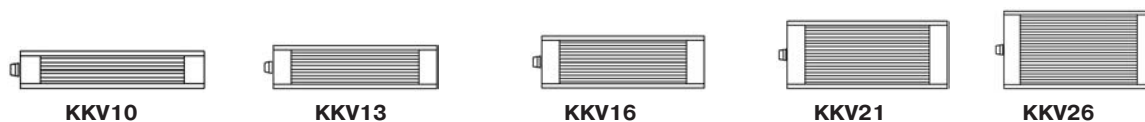
При боковой подводке KKN конвектор имеет два присоединительных патрубка с одной стороны с внутренней резьбой 1/2 дюйма. При нижней донной подводке KKV конвектор также имеет два присоединительных патрубка с одной стороны с внутренней резьбой 1/2 дюйма.

Программа выпуска компакт-конвекторов



	KKN10	KKN13	KKN16	KKN21	KKN26
Монтажная высота ВН, мм	100 – 250	100 – 250	100 – 250	100 – 250	100 – 250
Монтажная длина ВL, мм	600 – 3000	600 – 3000	600 – 3000	600 – 3000	600 – 3000
Монтажная глубина ВТ, мм	100	130	160	210	260
Условия эксплуатации	макс. рабочая температура 110°C, макс. рабочее давление 10 бар, контрольное давление 13 бар				
Объем поставки	Компакт-конвектор				
Крепления	См. «Типы креплений», стр. 29				

Программа выпуска вентильных компакт-конвекторов



	KKV10	KKV13	KKV16	KKV21	KKV26
Монтажная высота ВН, мм	100 – 250	100 – 250	100 – 250	100 – 250	100 – 250
Монтажная длина ВL, мм	600 – 3000	600 – 3000	600 – 3000	600 – 3000	600 – 3000
Монтажная глубина ВТ, мм	100	130	160	210	260
Условия эксплуатации	макс. рабочая температура 110°C, макс. рабочее давление 10 бар, контрольное давление 13 бар				
Объем поставки	Вентильный компакт-конвектор				
Крепления	См. «Типы креплений», стр. 29				



Высота 100 мм

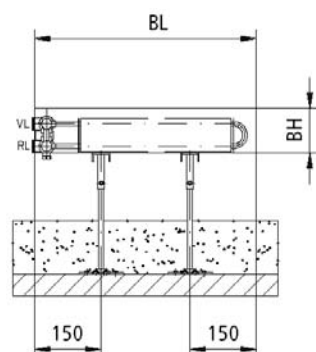
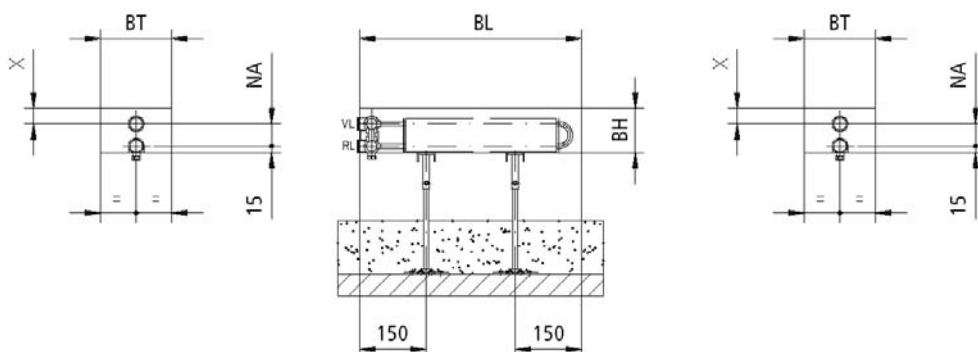
Длина, мм	Глубина 100 мм			Глубина 130 мм			Глубина 160 мм			Глубина 210 мм			Глубина 260 мм		
	Цена, EUR		Q при 75/65°C	Цена, EUR		Q при 75/65°C	Цена, EUR		Q при 75/65°C	Цена, EUR		Q при 75/65°C	Цена, EUR		Q при 75/65°C
	KKN10	KKV10		KKN13	KKV13		KKN16	KKV16		KKN21	KKV21		KKN26	KKV26	
600	72,42	87,42	159	79,63	94,63	230	85,61	100,61	308	113,33	128,33	457	127,81	142,81	628
700	82,74	97,74	195	90,98	105,98	281	98,21	113,21	376	130,01	145,01	558	148,32	163,32	768
800	89,41	104,41	230	98,32	113,32	332	106,89	121,89	445	141,50	156,50	659	162,37	177,37	908
900	95,25	110,25	266	104,73	119,73	383	114,70	129,70	513	151,84	166,84	761	174,97	189,97	1047
1000	103,45	118,45	301	113,75	128,75	434	125,11	140,11	582	165,61	180,61	862	192,73	207,73	1187
1200	118,61	133,61	372	130,42	145,42	536	144,02	159,02	719	190,65	205,65	1065	223,46	238,46	1466
1400	132,85	147,85	443	146,08	161,08	638	162,30	177,30	855	226,00	241,00	1268	264,47	279,47	1745
1600	164,12	179,12	513	180,47	195,47	740	199,65	214,65	992	264,28	279,28	1471	324,50	339,50	2025
1800	182,71	197,71	584	200,91	215,91	842	221,73	236,73	1129	293,52	308,52	1674	360,58	375,58	2304
2000	202,01	217,01	655	222,13	237,13	944	254,97	269,97	1266	337,52	352,52	1877	397,22	412,22	2583
2200	242,77	257,77	726	266,95	281,95	1046	303,42	318,42	1403	401,65	416,65	2080	472,69	487,69	2862
2400	261,56	276,56	797	287,61	302,61	1148	326,74	341,74	1540	432,52	447,52	2283	510,29	525,29	3141
2600	279,95	294,95	867	307,84	322,84	1250	349,65	364,65	1677	462,86	477,86	2486	546,60	561,60	3421
2800	297,73	312,73	938	327,39	342,39	1352	371,28	386,28	1813	491,48	506,48	2689	581,78	596,78	3700
3000	316,39	331,39	1009	347,91	362,91	1454	395,90	410,90	1950	524,09	539,09	2892	624,72	639,72	3979

Высота 150 мм

Длина, мм	Глубина 100 мм			Глубина 130 мм			Глубина 160 мм			Глубина 210 мм			Глубина 260 мм		
	Цена, EUR		Q при 75/65°C	Цена, EUR		Q при 75/65°C	Цена, EUR		Q при 75/65°C	Цена, EUR		Q при 75/65°C	Цена, EUR		Q при 75/65°C
	KKN10	KKV10		KKN13	KKV13		KKN16	KKV16		KKN21	KKV21		KKN26	KKV26	
600	82,46	97,46	186	103,37	118,37	302	112,83	127,83	416	148,28	163,28	602	154,62	169,62	782
700	94,05	109,05	227	118,45	133,45	369	130,44	145,44	509	171,43	186,43	736	181,10	196,10	956
800	101,56	116,56	268	128,44	143,44	436	142,16	157,16	602	186,83	201,83	870	198,37	213,37	1129
900	108,11	123,11	310	136,88	151,88	504	152,73	167,73	694	200,72	215,72	1003	213,93	228,93	1303
1000	117,30	132,30	351	149,25	164,25	571	167,15	182,15	787	219,67	234,67	1137	236,76	251,76	1477
1200	134,63	149,63	434	171,36	186,36	705	192,96	207,96	972	253,60	268,60	1405	275,04	290,04	1824
1400	150,57	165,57	516	191,90	206,90	839	217,29	232,29	1157	285,58	300,58	1672	327,20	342,20	2172
1600	186,74	201,74	599	236,55	251,55	973	267,49	282,49	1342	351,55	366,55	1940	400,98	415,98	2519
1800	207,90	222,90	681	262,83	277,83	1108	297,09	312,09	1527	390,46	405,46	2207	445,31	460,31	2867
2000	230,11	245,11	764	290,58	305,58	1242	342,18	357,18	1712	449,71	464,71	2475	490,46	505,46	3214
2200	278,04	293,04	847	348,25	363,25	1376	406,87	421,87	1897	534,73	549,73	2743	583,17	598,17	3561
2400	299,68	314,68	929	375,41	390,41	1511	438,07	453,07	2082	575,73	590,73	3010	629,27	644,27	3909
2600	320,64	335,64	1012	401,82	416,82	1645	468,57	483,57	2267	615,81	630,81	3278	674,22	689,22	4256
2800	340,52	355,52	1094	427,09	442,09	1779	497,76	512,76	2452	654,19	669,19	3545	717,44	732,44	4604
3000	374,00	389,00	1177	451,88	466,88	1913	526,52	541,52	2637	691,98	706,98	3813	761,17	776,17	4951

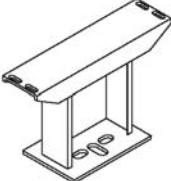
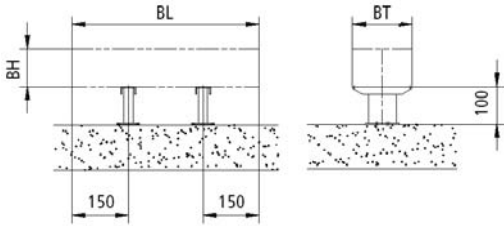
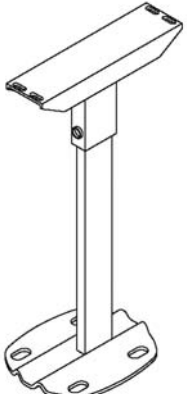
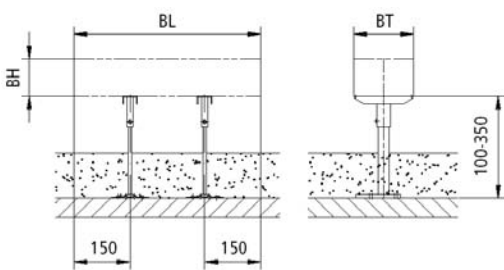
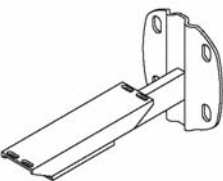
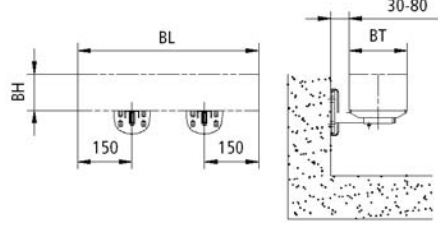
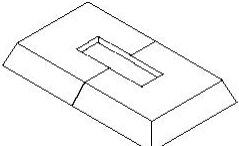
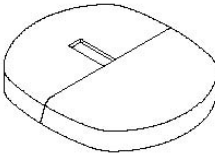
Высота 250 мм

Длина, мм	Глубина 100 мм			Глубина 130 мм			Глубина 160 мм			Глубина 210 мм			Глубина 260 мм		
	Цена, EUR		Q при 75/65°C	Цена, EUR		Q при 75/65°C	Цена, EUR		Q при 75/65°C	Цена, EUR		Q при 75/65°C	Цена, EUR		Q при 75/65°C
	KKN10	KKV10		KKN13	KKV13		KKN16	KKV16		KKN21	KKV21		KKN26	KKV26	
600	129,97	144,97	296	140,76	155,76	406	150,92	165,92	518	180,44	195,44	710	187,79	202,79	907
700	157,08	172,08	362	162,16	177,16	496	173,86	188,86	633	210,42	225,42	867	220,96	235,96	1108
800	169,82	184,82	427	175,88	190,88	586	188,57	203,57	748	229,86	244,86	1025	242,32	257,32	1310
900	180,65	195,65	493	187,38	202,38	676	200,90	215,90	863	247,58	262,58	1183	261,54	276,54	1511
1000	196,69	211,69	559	204,96	219,96	766	219,75	234,75	978	272,23	287,23	1340	290,15	305,15	1713
1200	223,91	238,91	690	233,73	248,73	947	250,60	265,60	1208	312,70	327,70	1656	335,86	350,86	2116
1400	251,06	266,06	822	262,26	277,26	1127	281,18	296,18	1439	353,26	368,26	1971	401,66	416,66	2519
1600	306,15	321,15	953	319,25	334,25	1307	342,29	357,29	1669	431,24	446,24	2286	489,31	504,31	2922
1800	338,64	353,64	1085	353,10	368,10	1488	378,58	393,58	1899	477,96	492,96	2602	542,32	557,32	3325
2000	371,57	386,57	1216	387,66	402,66	1668	415,63	430,63	2129	550,47	565,47	2917	595,06	610,06	3728
2200	440,21	455,21	1347	457,53	472,53	1848	490,54	505,54	2359	647,33	662,33	3232	701,38	716,38	4131
2400	473,02	488,02	1479	492,21	507,21	2029	527,72	542,72	2589	695,95	710,95	3548	756,28	771,28	4534
2600	505,85	520,85	1610	526,67	541,67	2209	564,67	579,67	2819	744,42	759,42	3864	810,07	825,07	4937
2800	537,23	552,23	1742	559,44	574,44	2389	599,80	614,80	3050	790,80	805,80	4178	862,41	877,41	5340
3000	583,43	598,43	1873	592,36	607,36	2570	635,10	650,10	3280	836,83	851,83	4494	915,01	930,01	5743

Монтажные размеры компакт-конвекторов
KKN

KKV


Тип	BH, мм	BT, мм	X, мм	NA, мм
KKN10 / KKV10	100	100	35	50
KKN13 / KKV13	100	130	35	50
KKN16 / KKV16	100	160	35	50
KKN21 / KKV21	100	210	35	50
KKN26 / KKV26	100	260	35	50
KKN10 / KKV10	150	100	60	75
KKN13 / KKV13	150	130	60	75
KKN16 / KKV16	150	160	60	75
KKN21 / KKV21	150	210	60	75
KKN26 / KKV26	150	260	110	75
KKN10 / KKV10	250	100	110	125
KKN13 / KKV13	250	130	110	125
KKN16 / KKV16	250	160	110	125
KKN21 / KKV21	250	210	110	125
KKN26 / KKV26	250	260	110	125

Типы креплений

Артикул	Описание		Цена, EUR
Фикс консоль			
<p>Для напольного крепежа, высота 100 мм, цвет белый (RAL 9016)</p> <p>ZAFKON010WEI Тип 10 ZAFKON013WEI Тип 13 ZAFKON016WEI Тип 16 ZAFKON021WEI Тип 21 ZAFKON026WEI Тип 26</p>	 	<p>10,00</p>	
Стандартная консоль			
<p>Для напольного крепежа, регулируемая, цвет белый (RAL 9016)</p> <p>ZASKON010WEI Тип 10 ZASKON013WEI Тип 13 ZASKON016WEI Тип 16 ZASKON021WEI Тип 21 ZASKON026WEI Тип 26</p>	 	<p>16,00</p>	
Настенная консоль			
<p>Для настенного крепежа, цвет белый (RAL 9016)</p> <p>ZAWKON010WEI Тип 10 ZAWKON013WEI Тип 13 ZAWKON016WEI Тип 16 ZAWKON021WEI Тип 21 ZAWKON026WEI Тип 26</p>	 	<p>10,00</p>	
Пластмассовая розетка			
<p>ZAERKR30WEI</p> <p>Для монтажа на полу без отделки, цвет белый (RAL 9016)</p>		<p>1,67</p>	
Заглушка			
<p>ZAERKF30WEI</p> <p>Для монтажа на готовом полу, цвет белый (RAL 9016)</p>		<p>3,08</p>	

Для конвекторов длиной до 1400 мм требуется 2 шт. консолей.
 Для конвекторов длиной свыше 1600 мм требуется 3 шт. консолей.